

ООО "Новострой"

Архитектурно-строительный альбом чертежей

К-322-3

Жилой дом на 1 семью

Директор _____

ГАП _____ Судоргина

ГИП _____ Судоргин

г.2021

Согласовано			
Инв. № подл.	Подп. и дата	Взам. инв. №	

Ведомость листов проекта

Номер листа	Имя листа	Примечание
АР		
1	Общие данные	
2	Планировки 1-го этажа	
3	Фасады	
4	Перспективный вид 1	
5	Перспективный вид 2	
7	Кладочный план 1-го этажа	
8	Разрез 1-1	
9	Разрез 2-2	
12	Спецификации дверей, окон, перемычек	
0	Титульный лист	
11	План кровли	
6	Зд-вид первого этажа	
10	Сечение по стене С-С	
КР		
16	Зд-вид канализационной системы	
17	Схема расположения канализационной системы	
13	Схема разбивки строительных осей	
14	План котлована и схема расположения утеплителя	
21	План полов по грунту	
15	План фундамента	
19	Армирование фундамента	
20	Узлы фундамента	
18	Расчет фундамента	
22	План балок чердачного перекрытия	
24	Указания по устройству чердачного перекрытия	
23	Монолитный пояс	
25	Зд-вид деревянных конструкций кровли в сборе	
27	Зд-вид поддерживающих конструкций	
26	Зд-вид стропильной системы	
28	План стропильной системы	
29	Узлы стропильной системы	
32	Спецификация деревянных элементов кровли	
30	План поддерживающих конструкций	
31	Крыльцо	

Согласно СП "Строительная климатология" и СП 20.13330.2016 "Нагрузки и воздействия" проект разработан для следующего региона:

1. Расчетная снеговая нагрузка - 210 кг/м²
2. Скоростной нормативный напор ветра - 23 кг/м²
3. Расчетная зимняя температура наружного воздуха наиболее холодной пятидневки -29 С
4. Расчетная зимняя температура наружного воздуха наиболее холодных суток -35 С
5. зона влажности - нормальная
6. климатический район строительства - II В

АР.02.Ведомость материалов несущих стен

Материал	Количество, шт	Примечание
Кирпич	12950	Полуторный силикатный М150

АР.03.Ведомость материалов перегородок

Материал	Количество, шт	Примечание
Кирпич	2170	Полуторный силикатный М150

АР.07.Ведомость пиломатериалов

Типоразмер	Длина всего, м	Объем всего, м ³
Брус 40х40	169	0,27
Брус 100х100	80	0,79
Брус 50х50	118	0,30
Вагонка 12.5х100	234	0,29
Доска 25х100	494	1,23
Доска 30х100	736	2,21
Доска 50х150	32	0,22
Доска 50х200	465	4,54
Рейка 27х40	60	0,06
	2388	9,91

АР.08.Ведомость инертных материалов

Материал	Объем	Примечание
Песок средней крупности	72,5 м ³	

АР.04.Ведомость бетона и раствора

Материал	Объем
Бетон В15 W4 F100	23,14 м ³

АР.05.Ведомость утеплителей

Материал	Объем
Минплита для перекрытий	20,38 м ³
Минплита фасадная	24,05 м ³
Пенополистирол ППС 16ф	7,90 м ³
ЭППС 100 кПа	2,87 м ³

АР.06. Общая ведомость арматуры

Тип	Длина всего, м	Масса всего, кг
8 А240	231	91
10 А500	208	129
12 А500	394	350
	833	570

Согласовано

Взам. инв. №

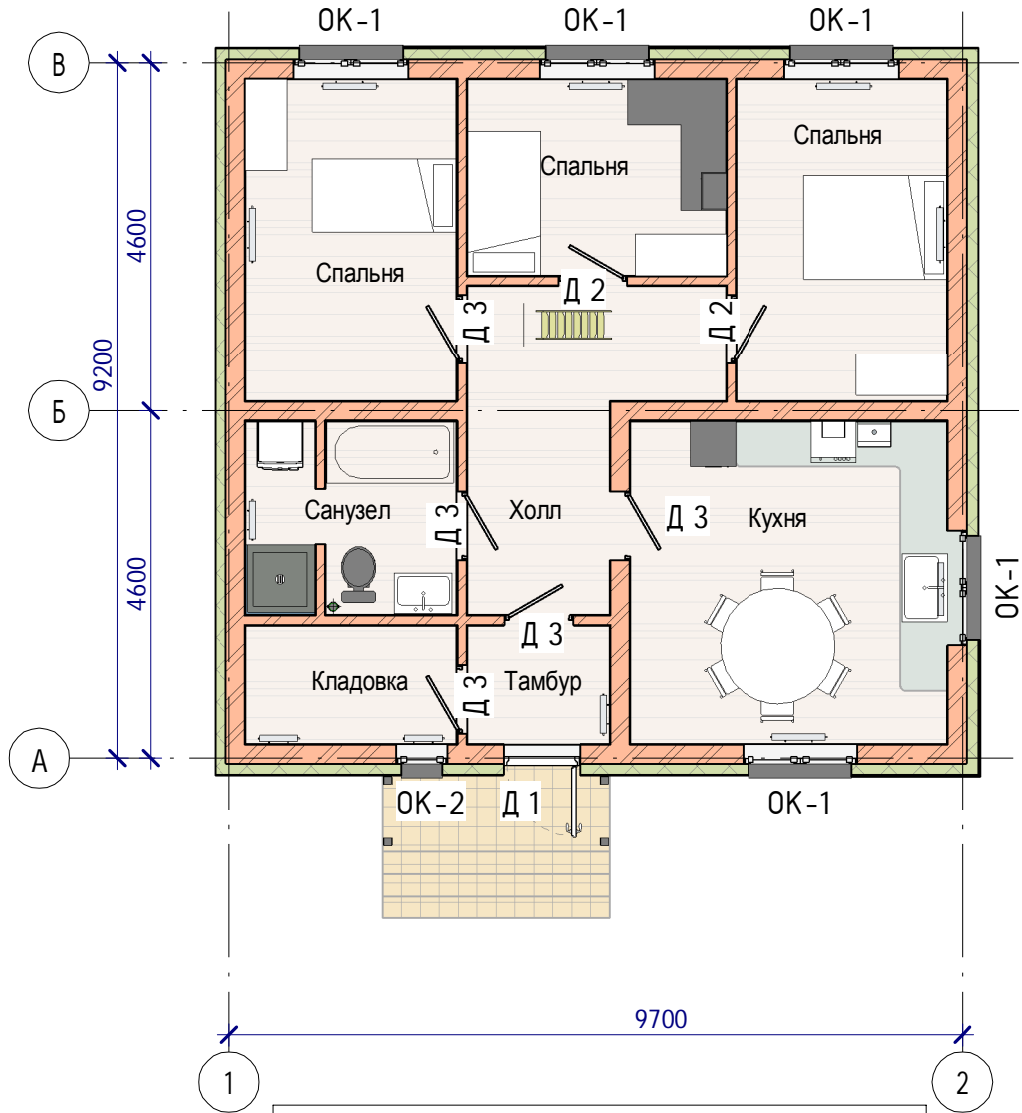
Подп. и дата

Инв. № подл.

					2021	К-322-3				
Изм.	Кол.уч	Лист	№ док.	Подпись	Дата	Жилой дом на 1 семью	Стадия	Лист	Листов	
Начальник		Руководитель					АС	1	32	
ГАП		Судоргина					Общие данные	ООО "Новострой"		
ГИП		Судоргин								
Проверил		Проверил								

План 1-го этажа

1 : 100



АР.01.Экспликация помещений

Номер	Имя	Площадь
1	Тамбур	2,93 м ²
2	Холл	10,53 м ²
3	Кухня	17,87 м ²
4	Санузел	6,87 м ²
5	Кладовка	4,35 м ²
6	Спальня	11,87 м ²
7	Спальня	8,86 м ²
8	Спальня	11,87 м ²
		75,16 м ²

2021

К-322-3

Изм.	Кол.уч	Лист	№ док.	Подпись	Дата

Жилой дом на 1 семью

Стадия	Лист	Листов
АС	2	32

Планировки 1-го этажа

ООО "Новострой"

Согласовано

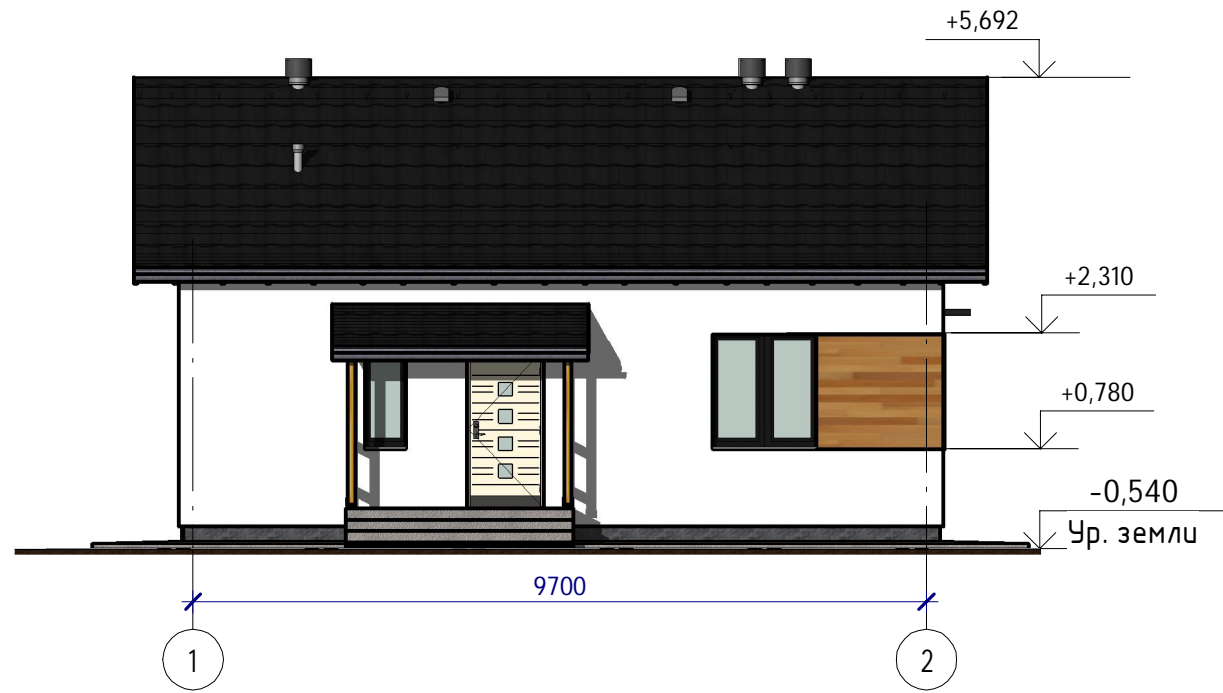
Взам. инв. №

Подп. и дата

Инв. № подл.

Фасад в осях 1-2

1 : 100



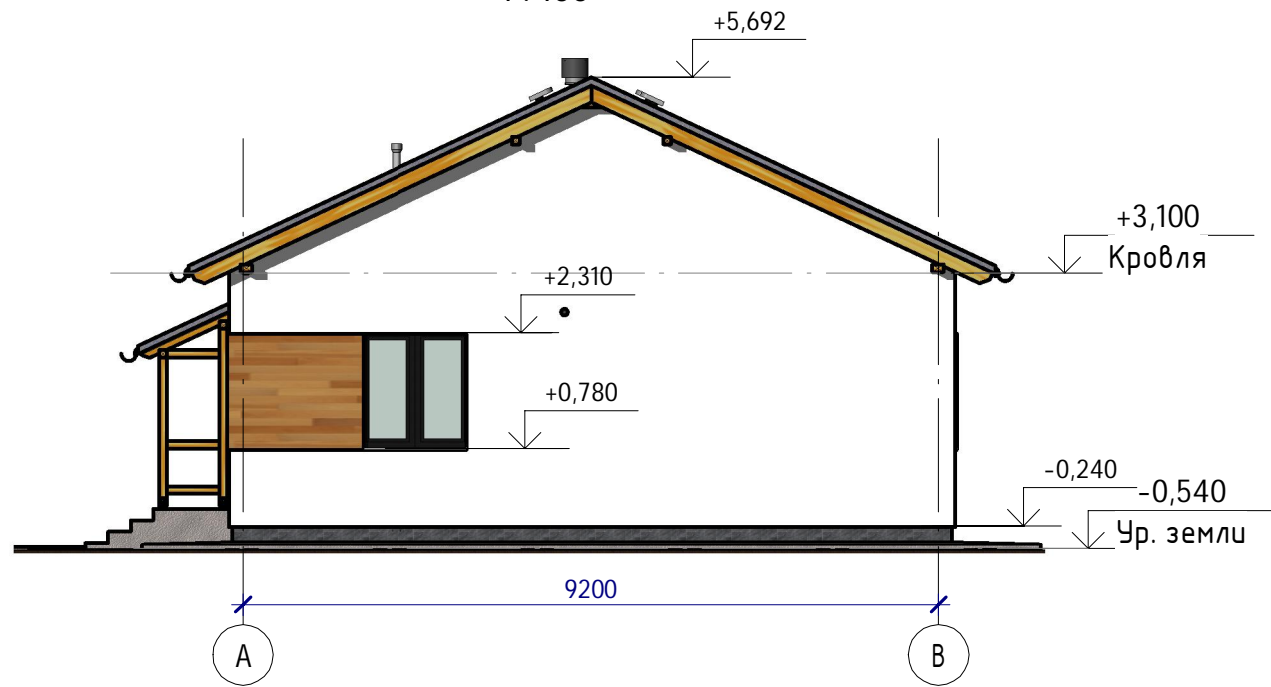
Фасад в осях 2-1

1 : 100



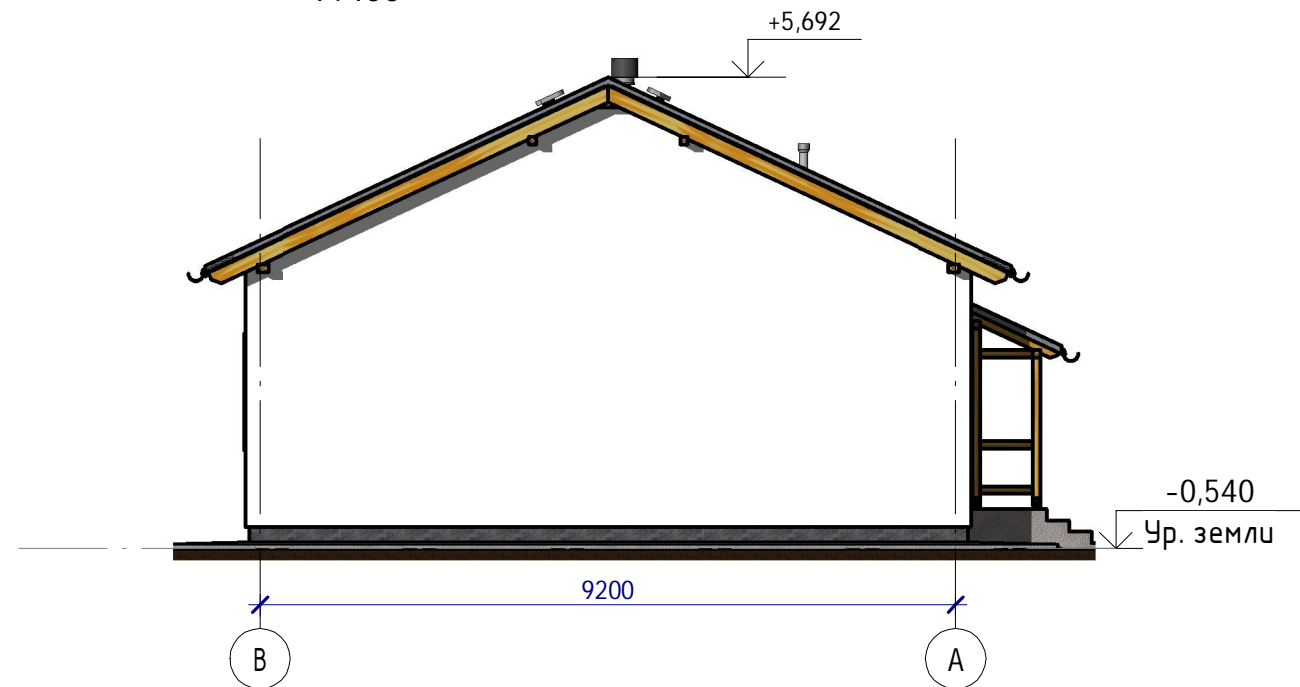
Фасад в осях А-Е.

1 : 100



Фасад в осях Е-А

1 : 100



Согласовано

Взам. инв. №

Подп. и дата

Инв. № подл.

					2021	К-322-3			
Изм.	Кол.уч	Лист	№ док.	Подпись	Дата				
Начальник		Руководитель				Жилой дом на 1 семью	Стадия	Лист	Листов
ГАП		Судоргина					АС	3	32
ГИП		Судоргин				Фасады	ООО "Новострой"		
Проверил		Проверил							



Согласовано				

Инв. № подл.	Подп. и дата	Взам. инв. №

					2021	К-322-3			
Изм.	Кол.уч	Лист	№ док.	Подпись	Дата	Жилой дом на 1 семью	Стадия	Лист	Листов
Начальник	Руководитель						АС	4	32
ГАП	Судоргина					Перспективный вид 1	ООО "Новострой"		
ГИП	Судоргин								
Проверил	Проверил								



Согласовано				

Инв. № подл.	Подп. и дата	Взам. инв. №	

					2021	К-322-3			
Изм.	Кол.уч	Лист	№ док.	Подпись	Дата	Жилой дом на 1 семью	Стадия	Лист	Листов
Начальник	Руководитель						АС	5	32
ГАП	Судоргина								
ГИП	Судоргин								
Проверил	Проверил					Перспективный вид 2	ООО "Новострой"		

Зд-вид 1 этажа



Согласовано

Взам. инв. №

Подп. и дата

Инв. № подл.

2021

К-322-3

Изм.	Кол.уч	Лист	№ док.	Подпись	Дата

Жилой дом на 1 семью

Стадия	Лист	Листов
АС	6	32

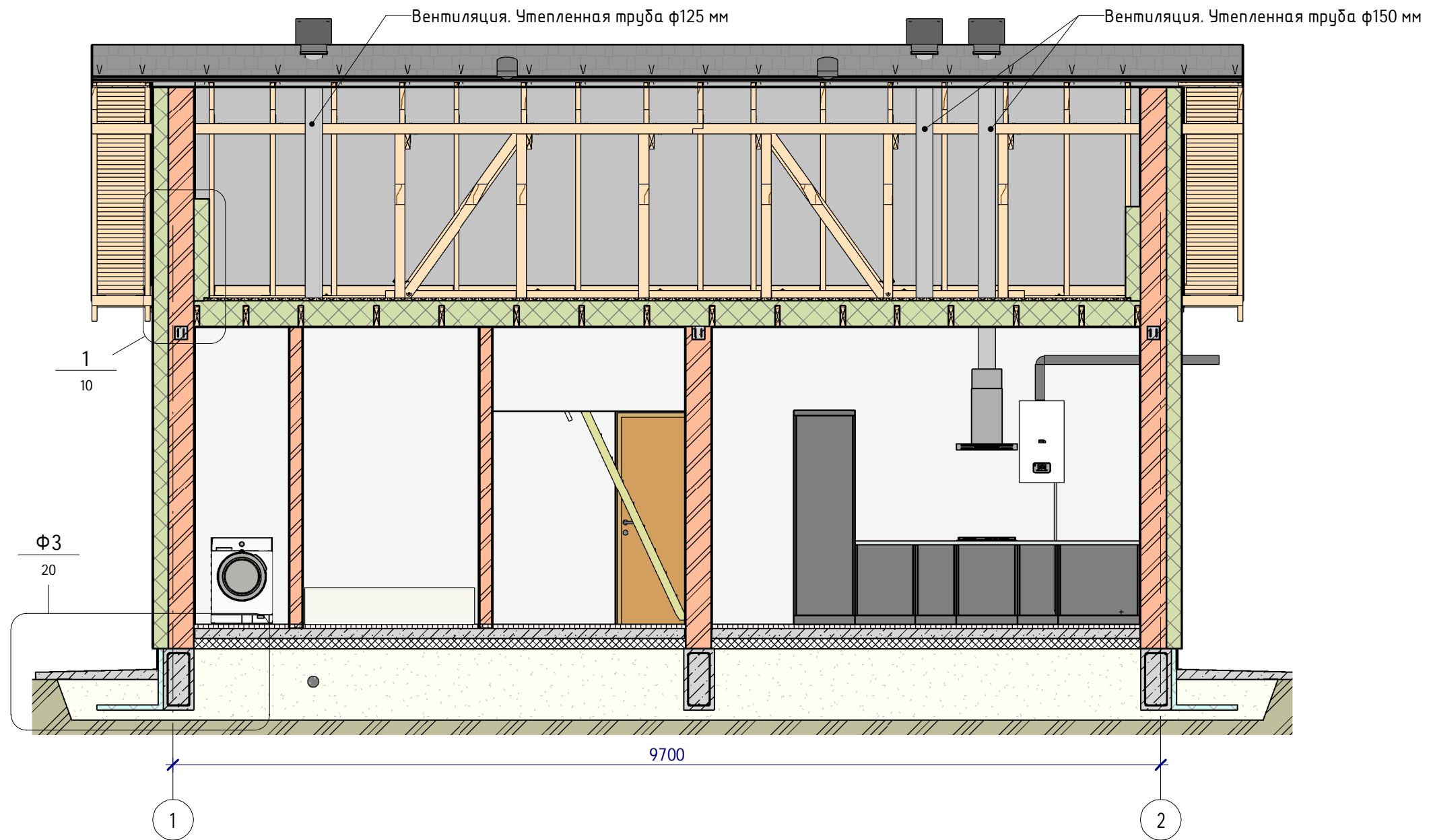
ГАП	Судоргина
ГИП	Судоргин

Зд-вид первого этажа

ООО "Новострой"

Разрез 2-2

1:50



Согласовано

Взам. инв. №

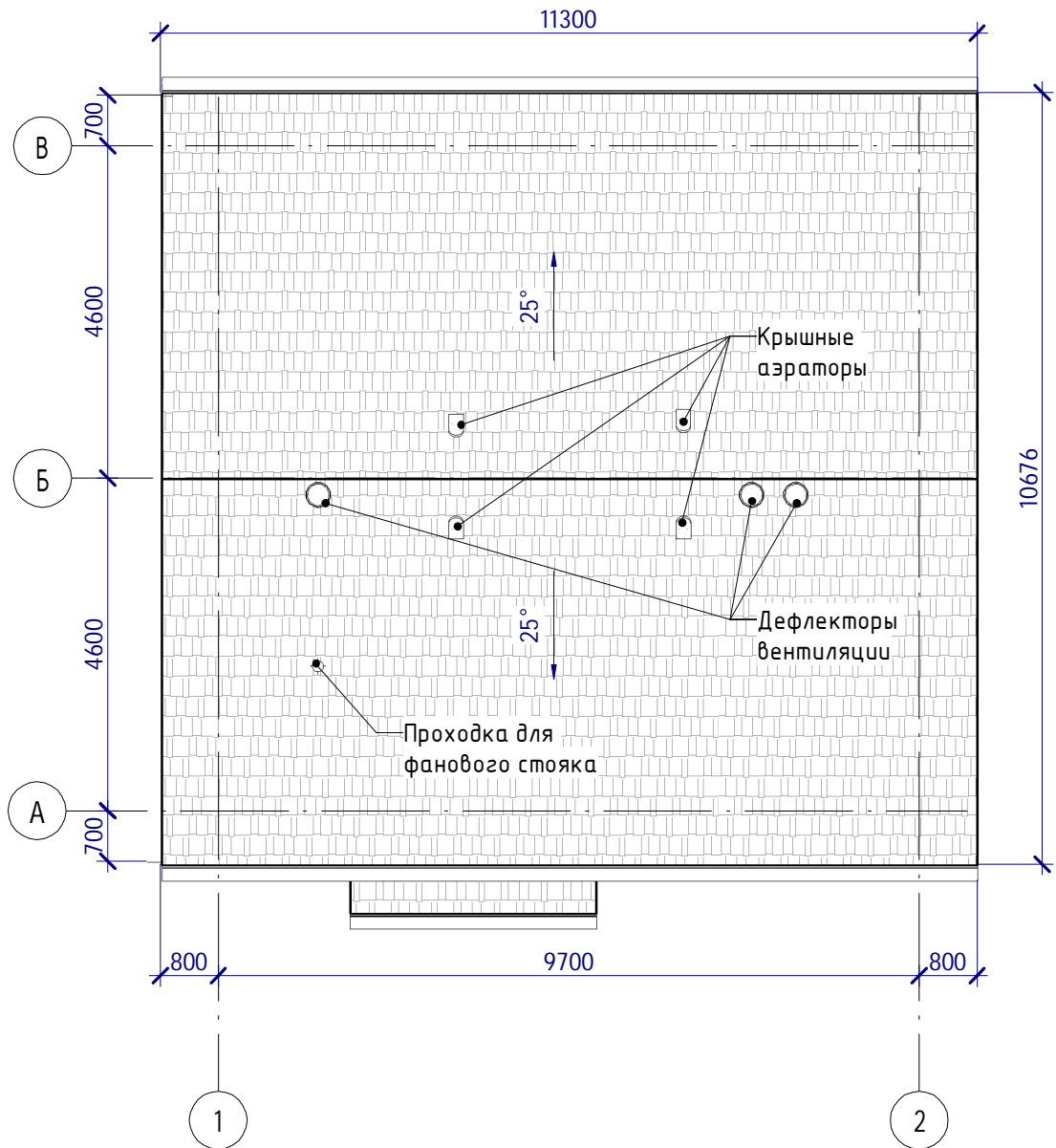
Подп. и дата

Инв. № подл.

					2021	К-322-3			
Изм.	Кол.уч	Лист	№ док.	Подпись	Дата	Жилой дом на 1 семью	Стадия	Лист	Листов
Начальник	Руководитель						АС	9	32
ГАП	Судоргина						Разрез 2-2	ООО "Новострой"	
ГИП	Судоргин								
Проверил	Проверил								

План кровли

1 : 100



АР.09.Ведомость материалов кровли

Материал	Площадь
Металлочерепица	133 м ²
Изоспан D	118 м ²

Согласовано

Взам. инв. №

Подп. и дата

Инв. № подл.

2021

К-322-3

Изм.	Кол.уч	Лист	№ док.	Подпись	Дата

Жилой дом на 1 семью

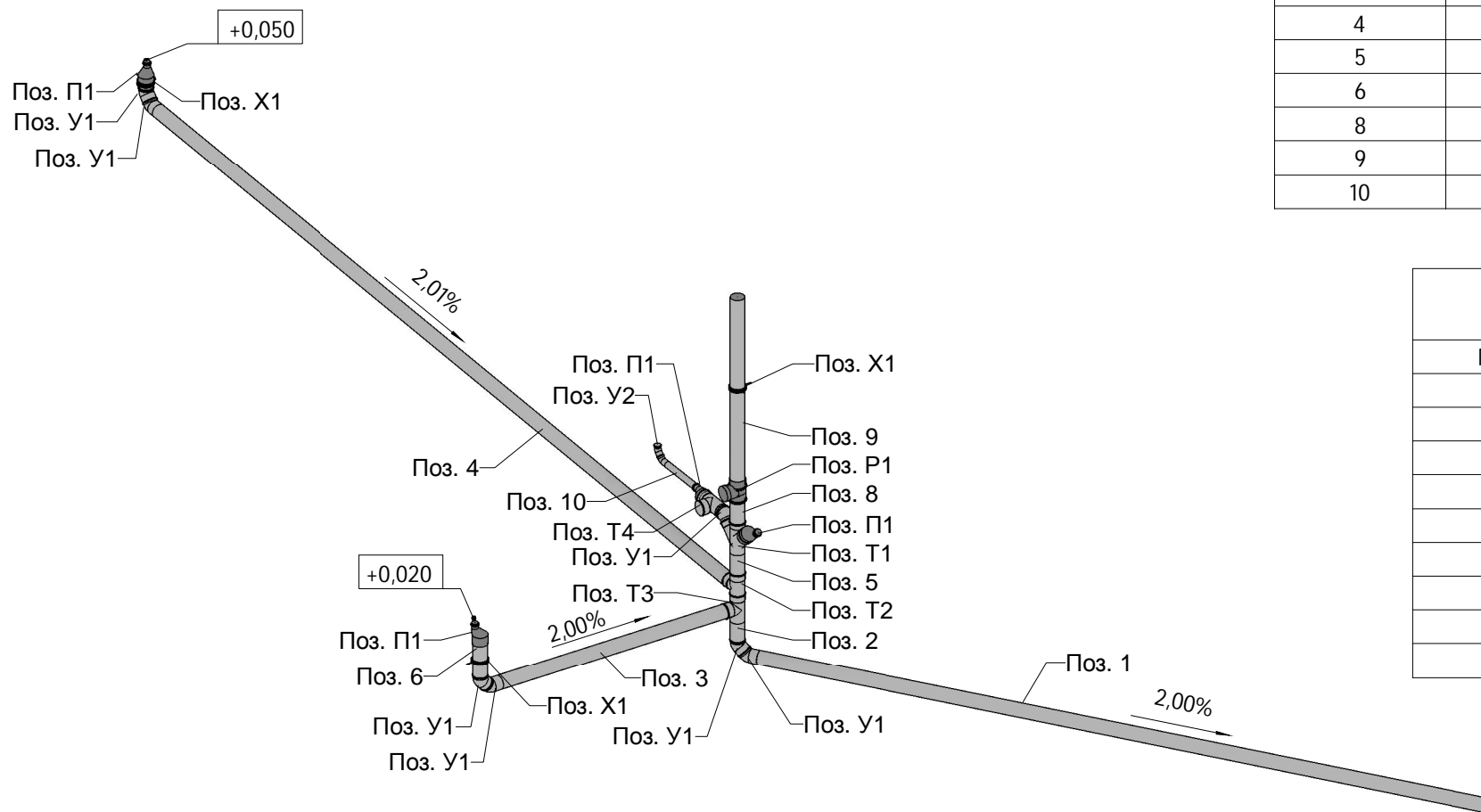
Стадия	Лист	Листов
АС	11	32

ГАП	Судоргина
ГИП	Судоргин

План кровли

ООО "Новострой"

Зд-вид канализационной системы



ИР.01. Спецификация канализационных труб

Поз.	Диаметр	Длина	Примечания
1	110 мм	5730	Наборная из нескольких мерных труб
2	110 мм	180	
3	110 мм	2050	
4	110 мм	7760	Наборная из нескольких мерных труб
5	110 мм	230	
6	110 мм	300	
8	110 мм	250	
9	110 мм	4250	Наборная из нескольких мерных труб
10	50 мм	420	

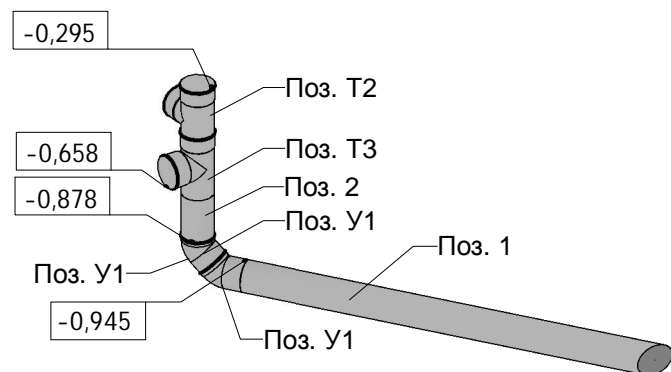
ИР.02. Соединительные детали канализационного трубопровода

Поз.	Марка соединения	Количество
П1	Переход канализационный 110/50	4
Р1	Ревизия 110 мм	1
Т1	Крестовина канализационная одноплоскостная 110/110/110/45 гр.	1
Т2	Тройник канализационный 110/110/87 гр.	1
Т3	Тройник канализационный 110/110/87 гр.	1
Т4	Тройник канализационный 110/110/87 гр.	1
У1	Отвод канализационный 110/45 гр.	7
У2	Отвод канализационный 110/45 гр.	2
Ф1	Проходка крышная 110 мм	1

ИР.03. Спецификация крепёжных элементов

Поз.	Наименование	Количество
Х1	Хомут металлический с шурупом, d110	3

Зд-вид канализационной системы, фрагмент



						2021	К-322-3				
Изм.	Кол.уч	Лист	№ док.	Подпись	Дата	Жилой дом на 1 семью			Стадия	Лист	Листов
Начальник	Руководитель								АС	16	32
Г.АП	Судоргина					Зд-вид канализационной системы			ООО "Новострой"		
ГИП	Судоргин										
Проверил	Проверил										

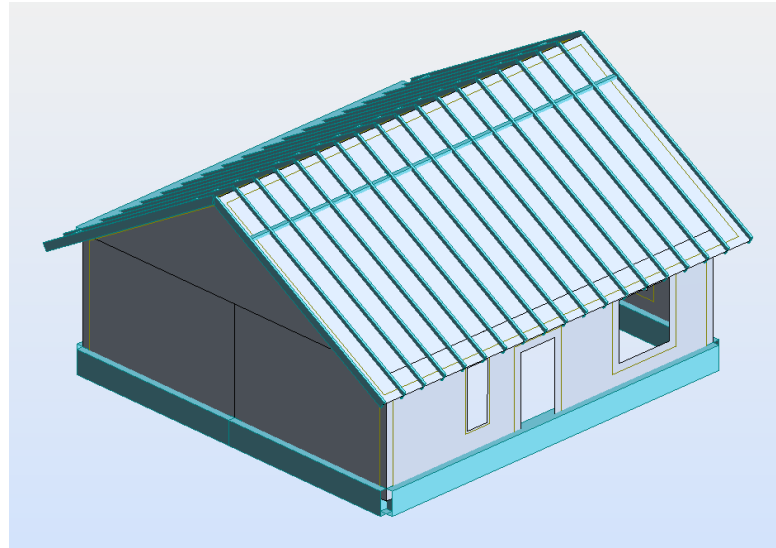
Согласовано

Взам. инв. №

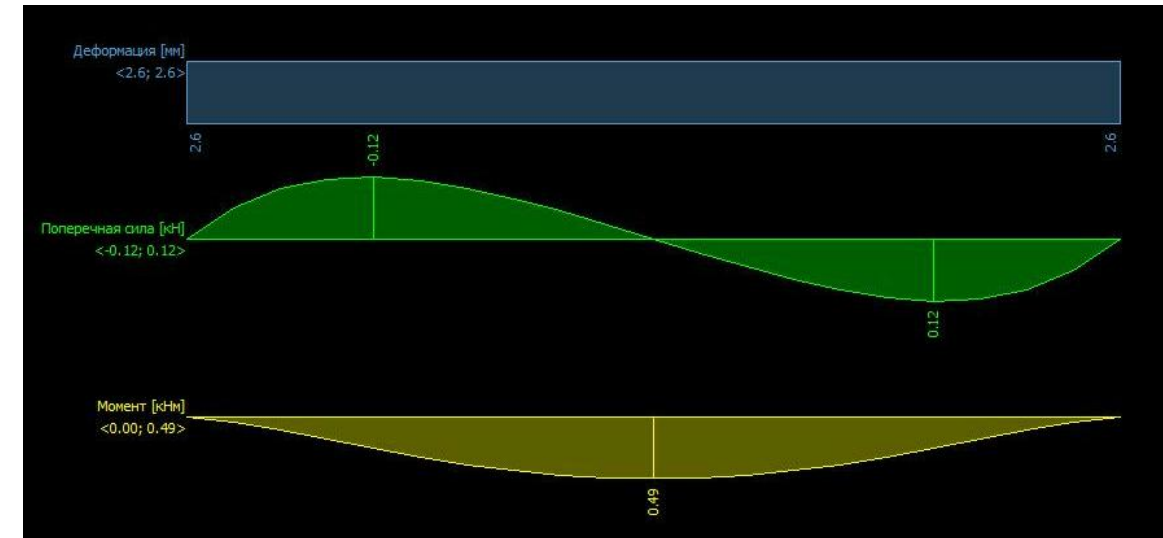
Подп. и дата

Инв. № подл.

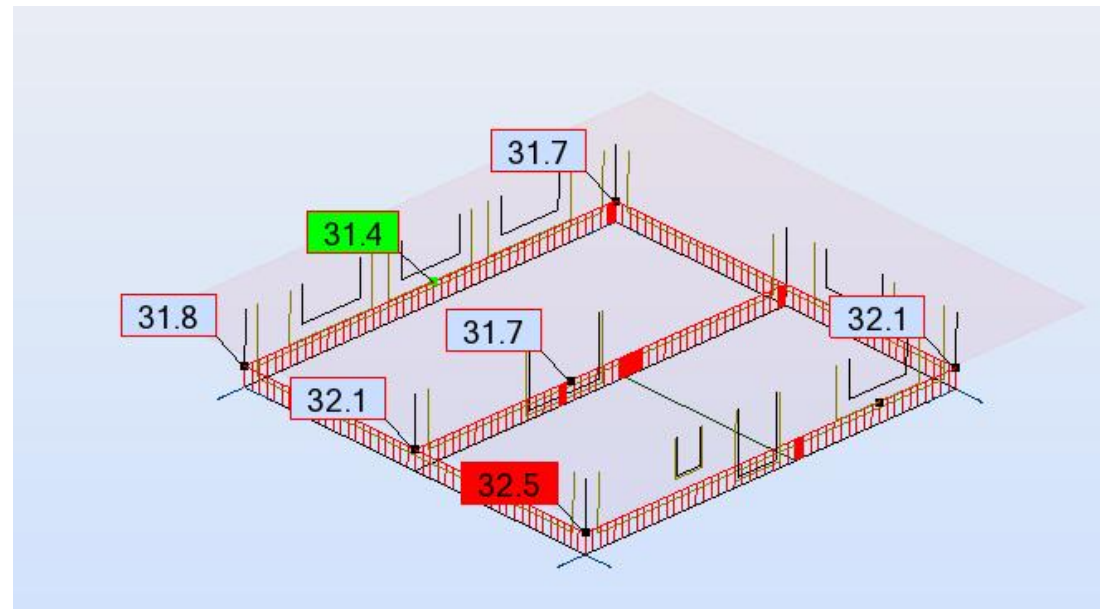
1. Расчётная модель в RSA 2014



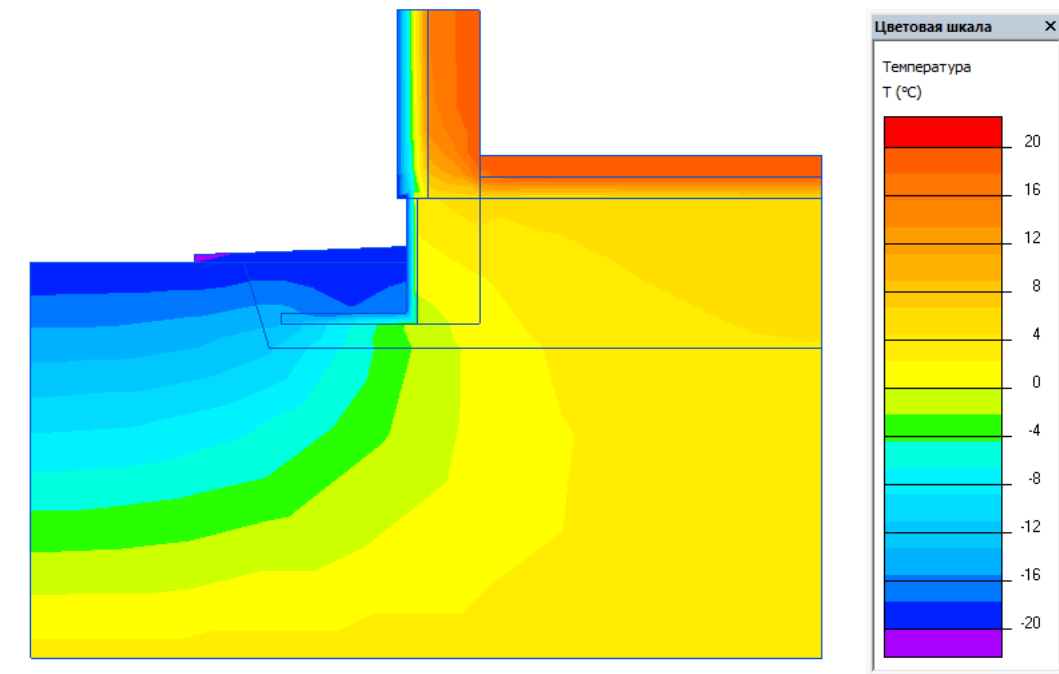
3. Внутренние силовые факторы в фундаментной ленте сечением 300x600h длиной 9700 мм (балка на упругом основании)



2. Линейные нагрузки по ПС1



4. Тепловая карта работы утепления фундамента



Результаты расчёта фундамента:

- Расчёт конструкций фундамента проводился в программах RSA 2014 и GEO5, тепловые расчёты в Elcut 5.1.
- В качестве грунта основания рассматривается мягкопластичный суглинок ($E=4.5\text{МПа}$), толщиной слоя 2000 мм.
- С учётом рассчитанного в GEO5 момента в фундаментной балке 300x600h длиной 9700 мм, потребность в армировании AS составляет 1.9 мм². Принятое по конструктивным соображениям армирование 3x12A500 составляет 3,39 см².
- Минимальная анкеровка рабочей арматуры фундамента по расчёту в соответствии с п. 10.3.25 СП 63.133300.2018 составляет 209 мм при конструктивной реальной 310 мм. Поэтому дополнительные стержни анкеровки в углах не использовались.
- Утепление подошвы фундамента производится слоем экструдированного пенополистирола ЭППС с пределом прочности на сжатие 100 кПа, толщиной 50 мм. Утепление направлено на устранение рисков морозного пучения грунта по принципу термолокализации по «Рекомендациям по учету и предупреждению деформаций и сил морозного пучения грунтов», п. 7.4.

						2021	К-322-3		
Изм.	Кол.уч	Лист	№ док.	Подпись	Дата				
Начальник	Руководитель					Жилой дом на 1 семью	Стадия	Лист	Листов
ГАП	Судоргина						АС	18	32
ГИП	Судоргин								
Проверил	Проверил					Расчёт фундамента	ООО "Новострой"		

Согласовано

Взам. инв. №

Подп. и дата

Инв. № подл.